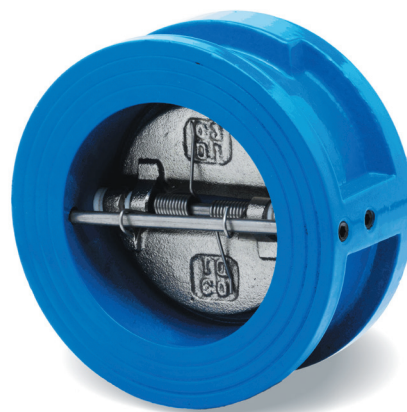


КЛАПАН ОБРАТНЫЙ ДВУХСТВОРЧАТЫЙ МЕЖФЛАНЦЕВЫЙ



1. Назначение и область применения

Обратный клапан предназначен для предотвращения обратного потока рабочей среды. Применяется в различных областях, где в качестве рабочей среды используется вода или антифризы: питьевое водоснабжение, оборотное водоснабжение, водяное пожаротушение, теплоснабжение, холодоснабжение.

2. Гарантия производителя и показатели надежности

- Гарантийный срок: 36 месяцев с момента ввода в эксплуатацию, но не более 42 месяцев с момента приобретения.
- Срок службы: 10 лет.

3. Общие данные

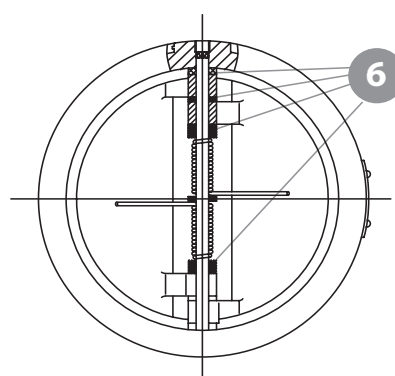
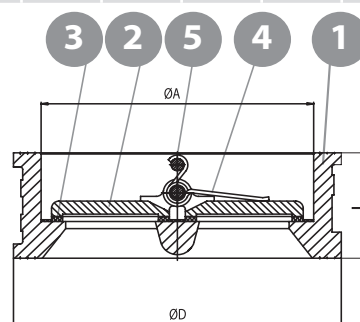
- Номинальный диаметр: DN 40 – DN 800.
- Номинальное давление: PN 16.
- Температура рабочей среды: -10 °C ... +80°C; кратковременно: -20 °C ... +90 °C.
- Присоединение: межфланцевое.
- Присоединительные размеры и размеры уплотнительных поверхностей фланцев соответствуют ГОСТ 33259-2015.
- Климатическое исполнение: «УХЛ4» по ГОСТ 15150-69 (+1 °C...+35 °C).
- Герметичность затвора: класс «А» по ГОСТ 9544-2015.
- Испытания по ГОСТ 33257-2015, испытательная среда – вода:
 - прочность и плотность корпуса, герметичность относительно окружающей среды 1,5xPN;
 - герметичность затвора 1,1xPN.
- Антикоррозийное покрытие: эпоксидное порошковое.

4. Спецификация материалов

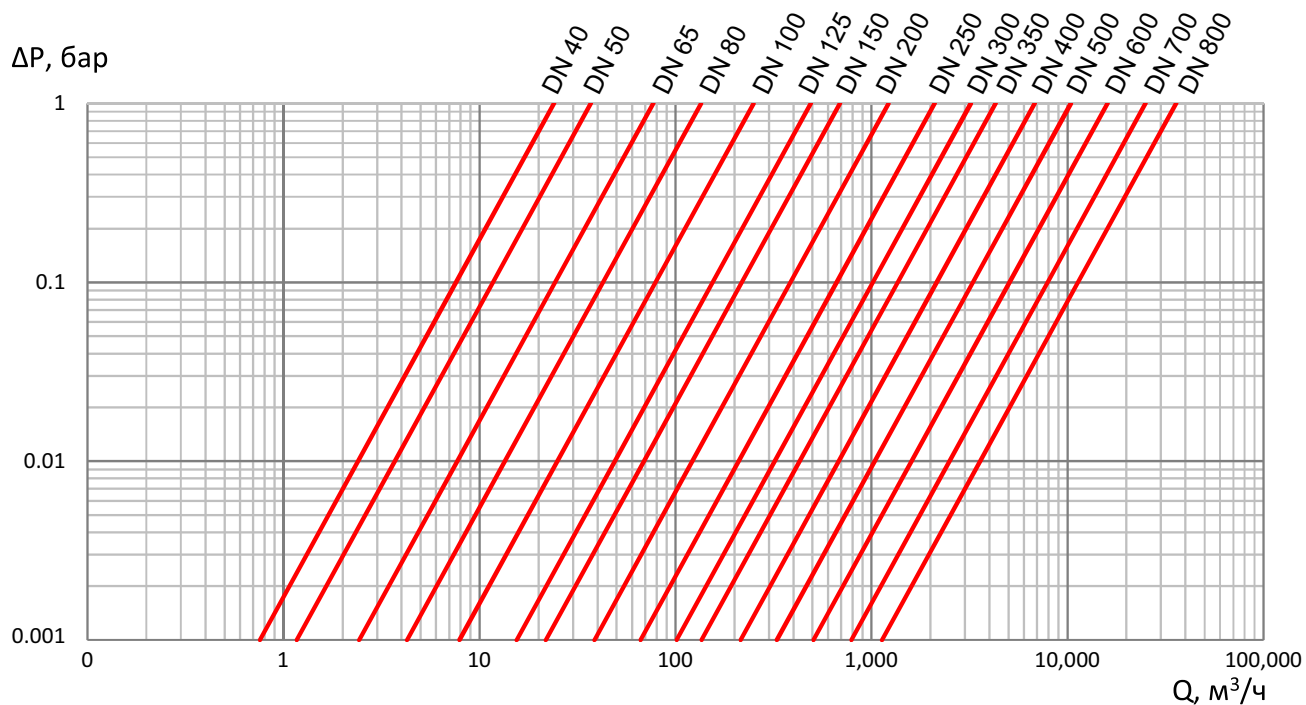
№	Деталь	Материал
1	Корпус	Чугун СЧ25 (EN-GJL-250)
2	Створка	Высокопрочный чугун ВЧ40 (EN-GJS-400-15) с никелевым покрытием
3	Уплотнение	EPDM
4	Пружина	Нержавеющая сталь
5	Ось	Нержавеющая сталь
6	Подшипники скольжения	PTFE

5. Технические характеристики и размеры

DN	L, мм	ØA, мм	ØD, мм	Kv, м³/ч	Масса, кг	Артикул
40	43	65	92	24	1,2	DCV4016
50	43	65	107	37	1,5	DCV5016
65	46	80	127	77	2,4	DCV6516
80	64	94	142	135	3,6	DCV8016
100	64	117	162	250	5,7	DCV10016
125	70	145	192	490	7,3	DCV12516
150	76	170	218	690	9	DCV15016
200	89	224	273	1220	17	DCV20016
250	114	265	328	2100	26	DCV25016
300	114	310	378	3210	42	DCV30016
350	127	360	438	4300	55	DCV35016
400	140	410	489	6800	75	DCV40016
500	152	505	594	10400	111	DCV50016
600	178	624	690	16000	172	DCV60016
700	229	720	800	25000	219	DCV70016
800	241	825	930	35800	314	DCV80016



6. Диаграмма потери давления



- Для герметичного перекрытия потока в обратном направлении в трубопроводе после клапана должно быть давление минимум 0,3 бар.

7. Минимальное давление открытия двухстворчатого клапана, мБАР

DN	Направление потока	
	← →	↑
40	15	25
50	15	25
65	15	25
80	15	25
100	15	25
125	15	25
150	15	25
200	17	25
250	17	25
300	17	25
350	18	27
400	18	28
500	18	34
600	18	36

8. Требования к монтажу

При монтаже обратных клапанов GROSS необходимо выполнять общие требования к монтажу трубопроводной арматуры GROSS (стр. 5) и требования настоящей инструкции

Требования перед монтажом

1. Проверьте пригодность обратного клапана для работы с транспортируемой средой, с рабочими параметрами системы и окружающими условиями.
2. Проверьте способность запорного органа свободно открываться, убедитесь, что ничего не мешает полному открытию.

Требования во время монтажа

1. Для стабильной работы клапана необходимо клапан устанавливать на прямолинейном участке трубопровода. Длина прямолинейного участка до и после клапана должна быть не менее 5 x DN (рис. 1). Также необходимо учитывать гидравлические характеристики клапанов (см. диаграммы).

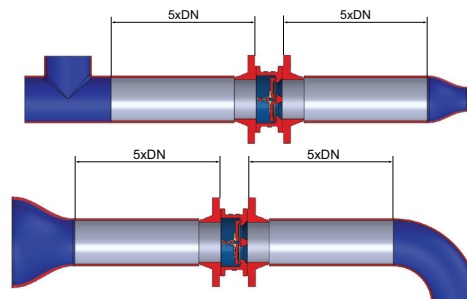
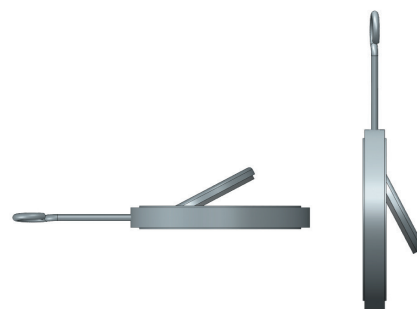


рис. 1

2. Направление стрелки на корпусе клапана должно совпадать с направлением движения среды.

9. Требования к монтажу. Индивидуальные для каждого типа клапана

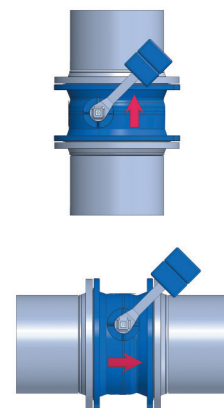
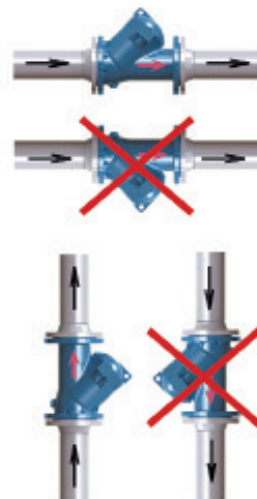
Тип клапана	Способ установки
Одностворчатый межфланцевый	<ul style="list-style-type: none"> • НА ВЕРТИКАЛЬНОМ трубопроводе – при движении потока снизу вверх • НА ГОРИЗОНТАЛЬНОМ – монтажным крючком вверх • другие способы монтажа НЕ ДОПУСТИМЫ <p>При монтаже установка прокладок не требуется</p>
Двухстворчатый межфланцевый	<ul style="list-style-type: none"> • НА ВЕРТИКАЛЬНОМ трубопроводе клапаны устанавливаются при движении потока снизу вверх для DN ≤ 100 допускается установка при нисходящем движении потока • НА ГОРИЗОНТАЛЬНОМ трубопроводе ось крепления створок должна располагаться вертикально <p>При монтаже требуется установка прокладок</p>
Аксиальный пружинный фланцевый	<p>Возможно любое пространственное положение</p> <p>При монтаже требуется установка прокладок</p>
Тарельчатый пружинный межфланцевый	<p>Возможно любое пространственное положение</p> <p>При монтаже требуется установка прокладок</p>



Направление стрелки на корпусе клапана должно совпадать с направлением движения среды

Тип клапана	Способ установки
Подъемный фланцевый	Возможно любое пространственное положение При монтаже требуется установка прокладок
Шаровый фланцевый	<ul style="list-style-type: none"> • НА ВЕРТИКАЛЬНОМ трубопроводе клапаны устанавливаются при движении потока снизу вверх • НА ГОРИЗОНТАЛЬНОМ — крышкой вверх При монтаже требуется установка прокладок.
С двойным эксцентриситетом фланцевый	<ul style="list-style-type: none"> • НА ВЕРТИКАЛЬНОМ трубопроводе — при движении потока снизу вверх • НА ГОРИЗОНТАЛЬНОМ трубопроводе — вал диска должен быть в горизонтальном положении над осью трубопровода При монтаже требуется установка прокладок

Направление стрелки на корпусе клапана должно совпадать с направлением движения среды



10. Общие требования к монтажу трубопроводной арматуры GROSS:

К монтажу трубопроводной арматуры должны допускаться лица, изучившие настоящую инструкцию с общими требованиями, а также инструкцию по монтажу на конкретное изделие, прошедшие обучение по охране труда и имеющие практический навык монтажа по-

добного оборудования.
Правильная установка обеспечивает надёжную работу на протяжении всего срока службы оборудования.

Требования перед монтажом

1. Проверить пригодность трубопроводной арматуры для работы с транспортируемой средой, с рабочими параметрами системы и окружающими условиями.
2. Внутреннюю полость трубопровода, на который устанавливается арматура, необходимо очистить от грязи, песка и посторонних предметов.
3. Извлекать арматуру из упаковки или снимать предохранительные заглушки следует непосредственно перед монтажом.
4. Осмотреть арматуру на предмет отсутствия на ней механических повреждений, дефектов и попавших внутрь посторонних предметов. При обнаружении серьезных повреждений антикоррозийного покрытия или других дефектов, полученных в результате неправильной транспортировки и/или хранения, решение о возможности дальнейшего использования арматуры должна принимать специальная комиссия Заказчика.
5. Произвести пробное открытие-закрытие арматуры, убедиться в плавности хода рабочего органа (клина/диска/шара) и нормальном её функционировании.
6. Осмотреть приваренные ответные фланцы: они должны быть приварены соосно с осью трубопровода, оси отверстий для болтов должны совпадать между собой, уплотнительные поверхности перпендикулярны оси трубопровода и параллельны между собой, а расстояние между уплотнительными поверхностями должно соответствовать строительной длине арматуры. Не допускается устранять несоосность трубопровода или зазор между арматурой и ответным фланцем трубопровода за счет передачи напряжений на трубопроводную арматуру.
7. Осмотреть уплотнительные поверхности арматуры и фланцев: на них не должно быть грязи, остатков консервирующей смазки, забоин, следов коррозии и других дефектов.
8. Убедиться, что оба конца трубопровода надежно закреплены в опорах и не сместятся при монтаже.

Перемещение арматуры

1. Перемещать трубопроводную арматуру следует осторожно вручную или с помощью грузоподъемного оборудования, избегая ударов, падений и кантования. Запрещается бросать арматуру.
2. Строповку арматуры следует производить за специальные приспособления (рым-болты, проушины) или за корпус. Не допускается производить строповку за штурвал, редуктор, привод и другие внешние узлы арматуры. Во избежание повреждения защитного покрытия арматуры при строповке за корпус следует использовать матерчатый строп.

Монтаж арматуры

1. Арматура, работающая с учетом направления потока (обратные клапаны, фильтры), должна устанавливаться на трубопровод таким образом, чтобы направление потока совпадало с направлением стрелки на корпусе.
2. Затяжку болтов фланцевых соединений необходимо производить крест-накрест за 2-3 прохода.
3. При монтаже арматуры с применением грузоподъемного оборудования, грузозахватные приспособления не снимать и не ослаблять до полного закрепления арматуры в трубопроводе и установки подставки под арматуру, если такая предусмотрена.
4. Уплотнительная прокладка фланцевого соединения должна располагаться равномерно по всей площади уплотнительной поверхности фланцев без смещения.

11. Меры безопасности

1. Проверьте пригодность обратных клапанов для работы в среде и условиях.
2. Не превышайте максимальные параметры давления и температуры, на которые рассчитан обратный клапан.
3. Снимая обратный клапан, проводя подтяжку фланцевых соединений, убедитесь, что он не находится под давлением.

12. Эксплуатация и обслуживание обратных клапанов

При нормальных условиях обратные клапаны GROSS не требуют специального обслуживания. Рекомендуем несколько раз в год производить периодические ос-

мотры в сроки, установленные графиком согласно нормативным документам.

13. Условия хранения и транспортировки

Изделия транспортируются всеми видами транспорта в соответствии с правилами перевозки грузов, действующих на данном виде транспорта.

Во избежание механических повреждений не допускается бросать изделия.

Во время хранения и транспортировки к месту монтажа должна исключаться возможность загрязнения и попадания посторонних

предметов во внутреннюю полость изделия.

Изделия следует хранить в помещениях, защищенных от дождя, снега и пыли.

Условия транспортирования изделия в части воздействия механических факторов – С согласно ГОСТ 23170-78, в части воздействия климатических факторов – 5 (ОЖ4) согласно ГОСТ 15150-69.

14. Требования охраны окружающей среды

Детали и узлы изделия не выделяют вредных веществ в процессе эксплуатации и хранения и не представляют опасность для жизни, здоровья людей и окружающей среды.

По истечении полного назначенного ресурса изделие подлежит утилизации на общепринятых основаниях.

Утилизация изделия (переплавка, захоронение, перепродажа) про-

изводится в порядке, установленном Законами РФ от 22.08.2004 № 122-ФЗ «Об охране атмосферного воздуха», от 10.01.2003 № 15-ФЗ «Об отходах производства и потребления», а также другими федеральными и региональными нормами, актами, правилами, распоряжениями и пр., принятыми во исполнение указанных законов.