

Задвижка шиберная с выдвигаемым штоком и штурвалом

1. Назначение и область применения

Задвижка шиберная применяется в системах наружного водоотведения, очистных сооружений, целлюлозно-бумажной, горнодобывающей, пищевой промышленности в качестве запорной арматуры для перекрытия потока жидкостей с содержанием твёрдых частиц во взвешенном состоянии, сыпучих твёрдых материалов, сточных вод. Возможна установка в колодцах и камерах.

2. Гарантия производителя

- Гарантийный срок: 1 год с момента ввода в эксплуатацию, но не более 18 месяцев с момента приобретения.
- Срок службы: 10 лет.

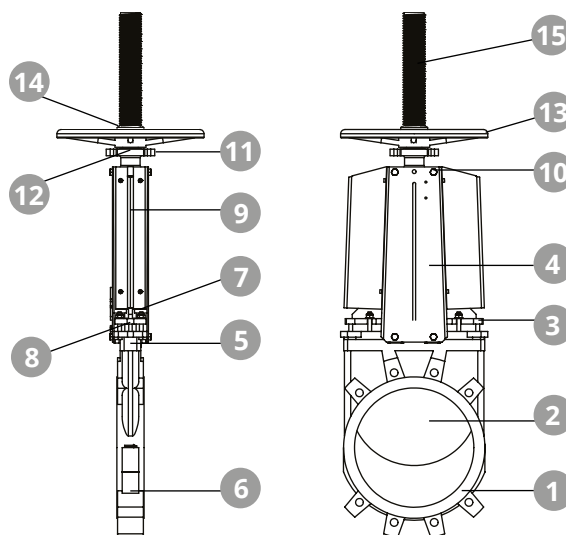
3. Общие данные

- Условный диаметр: DN50 – DN1200
- Рабочее давление:
DN50 – DN200 – 10 бар
DN250 – 8 бар
DN300 – 6 бар
DN350 – DN400 – 4 бар
DN450 – DN600 – 3 бар
DN700 – DN1200 – 2 бар
- Рабочая температура: EPDM -15 °C ... +110 °C.
NBR-10 °C ... +90 °C.
- Присоединительные размеры и размеры уплотнительных поверхностей: ГОСТ 12815-80
- Межфланцевый монтаж с фланцами PN 10 по ГОСТ 12820-80 и ГОСТ 12821-80.
- Присоединение: с проушинами и с направляющими отверстиями.
- Герметичность задвижки: класс «А» по ГОСТ 54808-2011 в одном или двух направлениях (для рабочего направления потока).
- Климатическое исполнение: «УХЛ4» по ГОСТ 15150 (+1 °C...+35 °C).
- Соответствие ГОСТ 5762-2002.
- Внутреннее и внешнее эпоксидное покрытие толщиной не менее 250 мкм.
- Управление: DN50 – 600 – штурвал

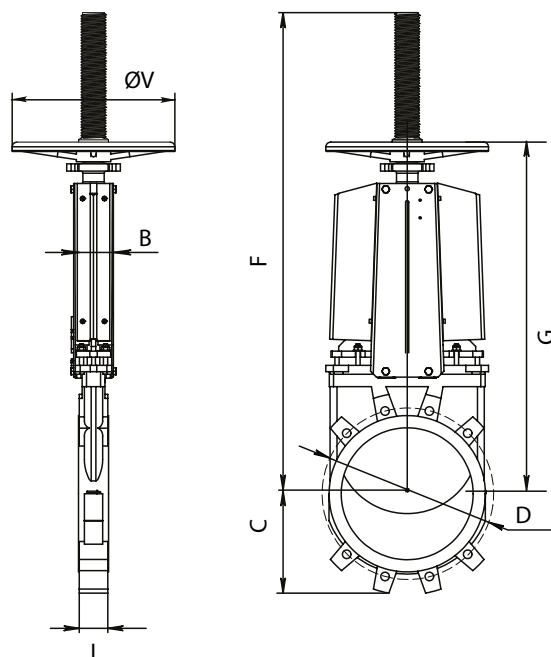


4. Спецификация материалов

№	Деталь	Материал
1	Корпус	Чугун (СЧ25)
2	Нож	Нерж. сталь AISI 304 (08X18Н10)
3	Крышка сальника	Высокопрочный чугун (ВЧ40)
4	Опорная пластина	Сталь S275JR с ЛКП
5	Стопорное кольцо	Нерж. сталь AISI 304 (08X18Н10)
6	Уплотнение	NBR/EPDM
7	Набивка сальника	Синтетическое волокно + PTFE
8	Прокладка	NBR
9	Шток	Нерж. сталь AISI 303
10	Траверса	Сталь
11	Гайка штока	Бронза
12	Торцевая гайка	Оцинкованная сталь St 44.2
13	Маховик	Сталь
14	Гайка колпака	Нерж. сталь AISI 304 (08X18Н10)
15	Колпак	Сталь с ЛКП



5. Технические характеристики



DN	L, мм	B, мм	F, мм	G, мм	C, мм	ØV, мм	D, мм	Вес, кг	Артикул	
									однонаправленные	двунаправленные
50	40	92	410	289	63	200	125	7	GGV5010WONH/ GGV5010WOEH	GGV5010WDNH/ GGV5010WDEH
65	40	92	440	316	70	200	145	8	GGV6510WONH/ GGV6510WOEH	GGV6510WDNH/ GGV6510WDEH
80	50	92	460	342	92	200	160	9	GGV8010WONH/ GGV8010WOEH	GGV8010WDNH/ GGV8010WDEH
100	50	92	500	382	105	200	180	10	GGV10010WONH/ GGV10010WOEH	GGV10010WDNH/ GGV10010WDEH
125	50	102	585	415	120	250	210	13	GGV12510WONH/ GGV12510WOEH	GGV12510WDNH/ GGV12510WDEH
150	60	102	637	458	130	250	240	16	GGV15010WONH/ GGV15010WOEH	GGV15010WDNH/ GGV15010WDEH
200	60	120	815	575	160	300	295	28	GGV20010WONH/ GGV20010WOEH	GGV20010WDNH/ GGV20010WDEH
250	70	120	1016	676	198	300	350	42	GGV25010WONH/ GGV25010WOEH	GGV25010WDNH/ GGV25010WDEH
300	70	120	1116	776	234	300	400	56	GGV30010WONH/ GGV30010WOEH	GGV30010WDNH/ GGV30010WDEH
350	96	290	1336	906	256	500	460	108	GGV35010WONH/ GGV35010WOEH	GGV35010WDNH/ GGV35010WDEH
400	100	290	1442	1012	292	500	515	130	GGV40010WONH/ GGV40010WOEH	GGV40010WDNH/ GGV40010WDEH
450	106	290	1628	1098	308	500	565	166	GGV45010WONH/ GGV45010WOEH	GGV45010WDNH/ GGV45010WDEH
500	110	290	1740	1210	340	500	620	203	GGV50010WONH/ GGV50010WOEH	GGV50010WDNH/ GGV50010WDEH
600	110	290	2046	1416	400	500	725	293	GGV6010WONH/ GGV6010WOEH	GGV60010WDNH/ GGV60010WDEH

6. Условия хранения и транспортировки

Задвижки транспортируются всеми видами транспорта в соответствии с правилами перевозки грузов, действующими на данном виде транспорта.

Условия хранения – навесы, закрытые помещения, места, за-

щищенные от дождя, снега, песка и пыли.

Во избежание механических повреждений задвижки не допускается бросать.

7. Общие требования к монтажу трубопроводной арматуры GROSS:

К монтажу трубопроводной арматуры должны допускаться лица, изучившие настоящую инструкцию с общими требованиями, а также инструкцию по монтажу на конкретное изделие, прошедшие обучение по охране труда и имеющие

практический навык монтажа подобного оборудования.

Правильная установка обеспечивает надёжную работу на протяжении всего срока службы оборудования.

Требования перед монтажом

1. Проверить пригодность трубопроводной арматуры для работы с транспортируемой средой, с рабочими параметрами системы и окружающими условиями.
2. Внутреннюю полость трубопровода, на который устанавливается арматура, необходимо очистить от грязи, песка и посторонних предметов.
3. Извлекать арматуру из упаковки или снимать предохранительные заглушки следует непосредственно перед монтажом.
4. Осмотреть арматуру на предмет отсутствия на ней механических повреждений, дефектов и попавших внутрь посторонних предметов. При обнаружении серьезных повреждений антикоррозийного покрытия или других дефектов, полученных в результате неправильной транспортировки и/или хранения, решение о возможности дальнейшего использования арматуры должна принимать специальная комиссия Заказчика.
5. Произвести пробное открытие-закрытие арматуры, убедиться в плавности хода рабочего органа (клина/диска/шара) и нормальном её функционировании.
6. Осмотреть приваренные ответные фланцы: они должны быть приварены соосно с осью трубопровода, оси отверстий для болтов должны совпадать между собой, уплотнительные поверхности перпендикулярны оси трубопровода и параллельны между собой, а расстояние между уплотнительными поверхностями должно соответствовать строительной длине арматуры. Не допускается устранять несоосность трубопровода или зазор между арматурой и ответным фланцем трубопровода за счет передачи напряжений на трубопроводную арматуру.
7. Осмотреть уплотнительные поверхности арматуры и фланцев: на них не должно быть грязи, остатков консервирующей смазки, забоин, следов коррозии и других дефектов.
8. Убедиться, что оба конца трубопровода надежно закреплены в опорах и не сместятся при монтаже.

Перемещение арматуры

1. Перемещать трубопроводную арматуру следует осторожно вручную или с помощью грузоподъемного оборудования, избегая ударов, падений и кантования. Запрещается бросать арматуру.
2. Строповку арматуры следует производить за специальные приспособления (рым-болты, проушины) или за корпус. Не допускается производить строповку за штурвал, редуктор, привод и другие внешние узлы арматуры. Во избежание повреждения защитного покрытия арматуры при строповке за корпус следует использовать матерчатый строп.

Монтаж арматуры

1. Арматура, работающая с учетом направления потока (обратные клапаны, фильтры), должна устанавливаться на трубопровод таким образом, чтобы направление потока совпадало с направлением стрелки на корпусе.
2. Затяжку болтов фланцевых соединений необходимо производить крест-накрест за 2-3 прохода.
3. При монтаже арматуры с применением грузоподъемного оборудования, грузозахватные приспособления не снимать и не ослаблять до полного закрепления арматуры в трубопроводе и установки подставки под арматуру, если такая предусмотрена.
4. Уплотнительная прокладка фланцевого соединения должна располагаться равномерно по всей площади уплотнительной поверхности фланцев без смещения.

8. Условия монтажа

При монтаже задвижек GROSS необходимо выполнять общие требования к монтажу трубопроводной арматуры GROSS и требования настоящей инструкции.

Требования перед монтажом

1. При использовании грузоподъемных механизмов должна быть разработана схема строповки арматуры. Стropовку арматуры следует производить за специальные рым-болты или за корпус. Запрещается поднимать задвижку за штурвал или электропривод. Перед подъемом задвижки убедитесь, что рым-болты надежно вкручены в корпус задвижки и не имеют повреждений.
2. Очистите задвижку от консервирующей смазки и удалите все посторонние объекты с поверхности и из полости труб (грязь, песок и т.д., в том числе остатки следов консервации с уплотнительных поверхностей фланцев и металлический мусор), которые могут помешать правильному монтажу или повлиять на нормальную работу задвижки во время эксплуатации.
3. Произведите пробное открытие-закрытие задвижки, убедитесь в плавности хода клина и нормальном функционировании задвижки.
4. Фланцы должны быть приварены перпендикулярно оси трубопровода и корпуса задвижки.
5. Для задвижки с односторонней герметичностью нужно учитывать направление потока среды при монтаже. Для задвижки с двусторонней герметичностью направление подачи среды можно не учитывать.
6. Убедитесь, что оба ответных фланца задвижки выставлены перпендикулярно (если это не так, задвижки могут испытывать нежелательные монтажные напряжения). Убедитесь, что фланцы установлены соосно (в обоих направлениях движения жидкости) и корпус задвижки не будет испытывать напряжения. Любые искривления уплотнительных поверхностей фланцев могут повлиять на уплотнение соединения, работу задвижки и даже привести к поломке арматуры.

Требования во время монтажа

1. Рекомендуемое положение шиберной задвижки GROSS на трубопроводе:

- ВЕРТИКАЛЬНО (штурвалом или приводом вверх) на горизонтальном трубопроводе.
- ГОРИЗОНТАЛЬНО (штурвалом или приводом в сторону) на горизонтальном и вертикальном трубопроводах.

УСТАНАВЛИВАТЬ ШИБЕРНУЮ ЗАДВИЖКУ ШТУРВАЛОМ ИЛИ ПРИВОДОМ ВНИЗ НЕ ДОПУСКАЕТСЯ!

2. Во время монтажа между фланцами шиберной задвижки и трубопровода необходимо устанавливать прокладки.
3. Если секции трубопровода окончательно не закреплены на постоянных опорах, они должны быть закреплены временно. Это необходимо для того, чтобы избежать ненужной механической нагрузки на задвижку.
4. Для монтажа задвижки используются болты (для глухих отверстий) и шпильки (для сквозных отверстий). Количество болтов и шпилек для монтажа 1 задвижки указано в таблице на стр. 87.
5. НЕ ДОПУСКАЕТСЯ вместо шпилек использовать 2 болта, соединенных между собой удлиненной гайкой.
6. Болты и шпильки необходимо затягивать равномерно крест-накрест за несколько проходов.
7. Не допускается монтировать задвижку, предварительно смонтировав ее с фланцами, с последующей приваркой фланцев к трубе. При таком способе монтажа возможно попадание и налипание брызг металла на нож задвижки, что приведет к выходу из строя сальникового уплотнения и появлению течи через сальник. Также возможно повреждение уплотнения седла задвижки брызгами расплавленного металла, в результате чего задвижка может потерять способность герметично перекрывать поток.

Требования после монтажа

После монтажа задвижки на трубопроводе участок трубопровода должен пройти испытания на прочность и герметичность. Во время испытания трубопровода смонтированная на нем задвижка также должна выдержать все испытания. Во время испытания задвижку и фланцевое соединение осматривают на отсутствие утечек. Испытательное давление, время испытания и испытательная среда определяется проектом.

9. Особенности монтажа шиберных задвижек с электроприводом

Перед установкой задвижки в трубопроводе необходимо настроить привод и задвижку на совместную работу в соответствии с инструкцией завода-изготовителя электропривода:

- смонтировать привод с задвижкой;
- настроить концевые выключатели и ограничители хода для положений «открыто» и «закрыто»;
- произвести несколько циклов пробного открытия-закрытия задвижки с помощью ручного дублера;
- если при открытии от ручного дублера задвижка откры-

вается-закрывается нормально, произвести подключение к сетям питания и управления и произвести несколько циклов пробного открытия-закрытия с помощью электропривода.

Только после выполнения указанных операций, если задвижка с приводом функционирует нормально, допускается приступить к монтажу задвижки на трубопроводе.

10. Эксплуатация и обслуживание шиберных задвижек

Во время эксплуатации задвижку осматривают в соответствии с графиком планово-предупредительных ремонтов, но не реже 1 раза в 6 месяцев.

Во время осмотра выявляют:

- отсутствие течи через сальниковое уплотнение задвижки. В случае появления течи через сальник задвижки, для ее устранения необходимо подтянуть болты крышки сальника. Если подтяжка сальника не привела к устранению течи, необходимо произвести замену сальниковой набивки задвижки;
- затяжку болтов и отсутствие течи через уплотнения

фланцевых соединений. В случае появления течи через уплотнения фланцев, необходимо подтянуть затяжку болтов до устранения течи;

- работоспособность задвижки: способность герметично перекрывать поток, для чего выполняют цикл открытия-закрытия задвижки. В случае если задвижка потеряла способность герметично перекрывать поток, необходимо произвести замену уплотнения седла.

11. Меры безопасности

1. Снимая задвижку, проводя подтяжку фланцевых соединений, убедитесь, что она не находится под давлением.
2. Не превышайте максимальные параметры давления и

температуры, на которые рассчитана задвижка.